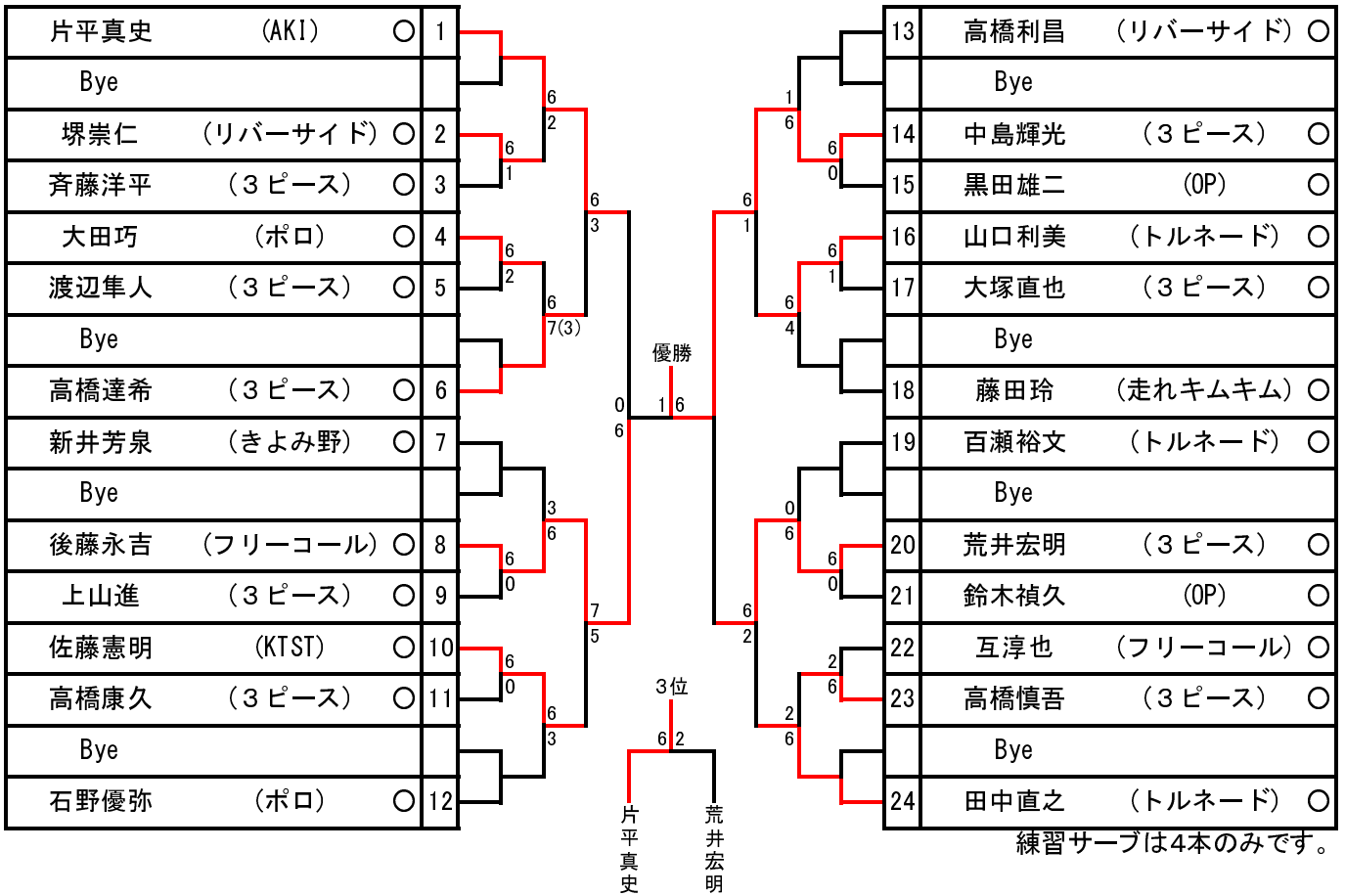


# シングルス(選考会男子)

集合時間 7:45

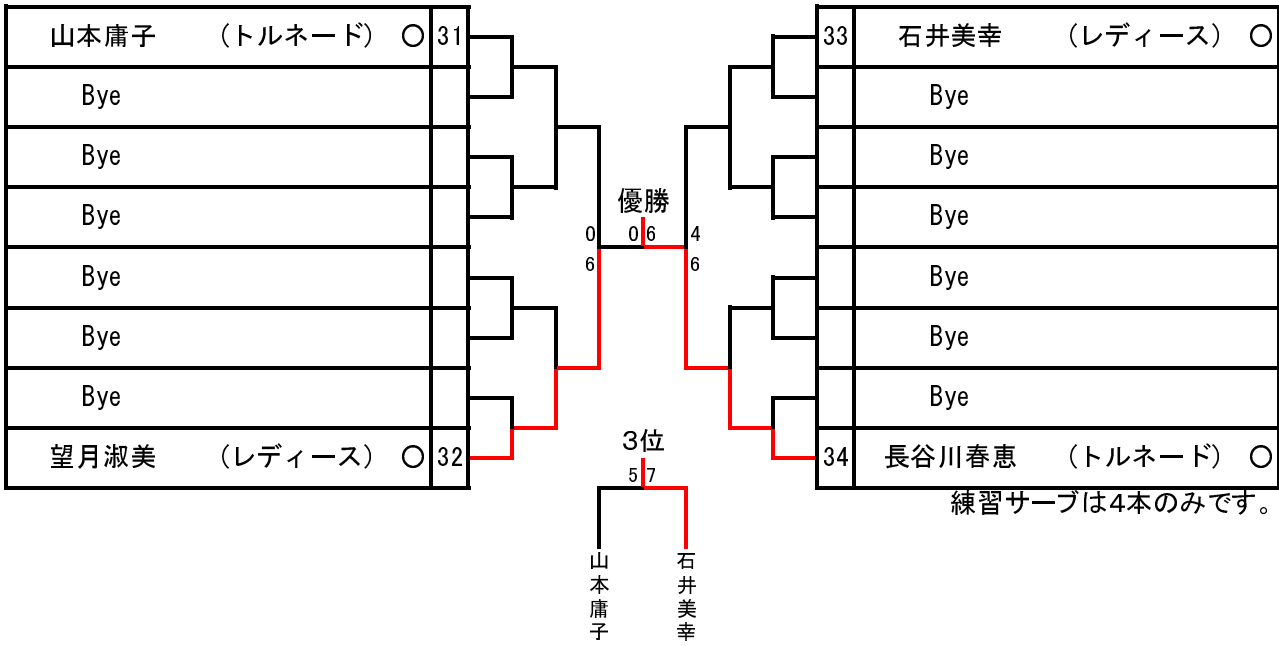
1R 2R QF SF F SF QF 2R 1R



# シングルス(選考会女子)

集合時間 8:45

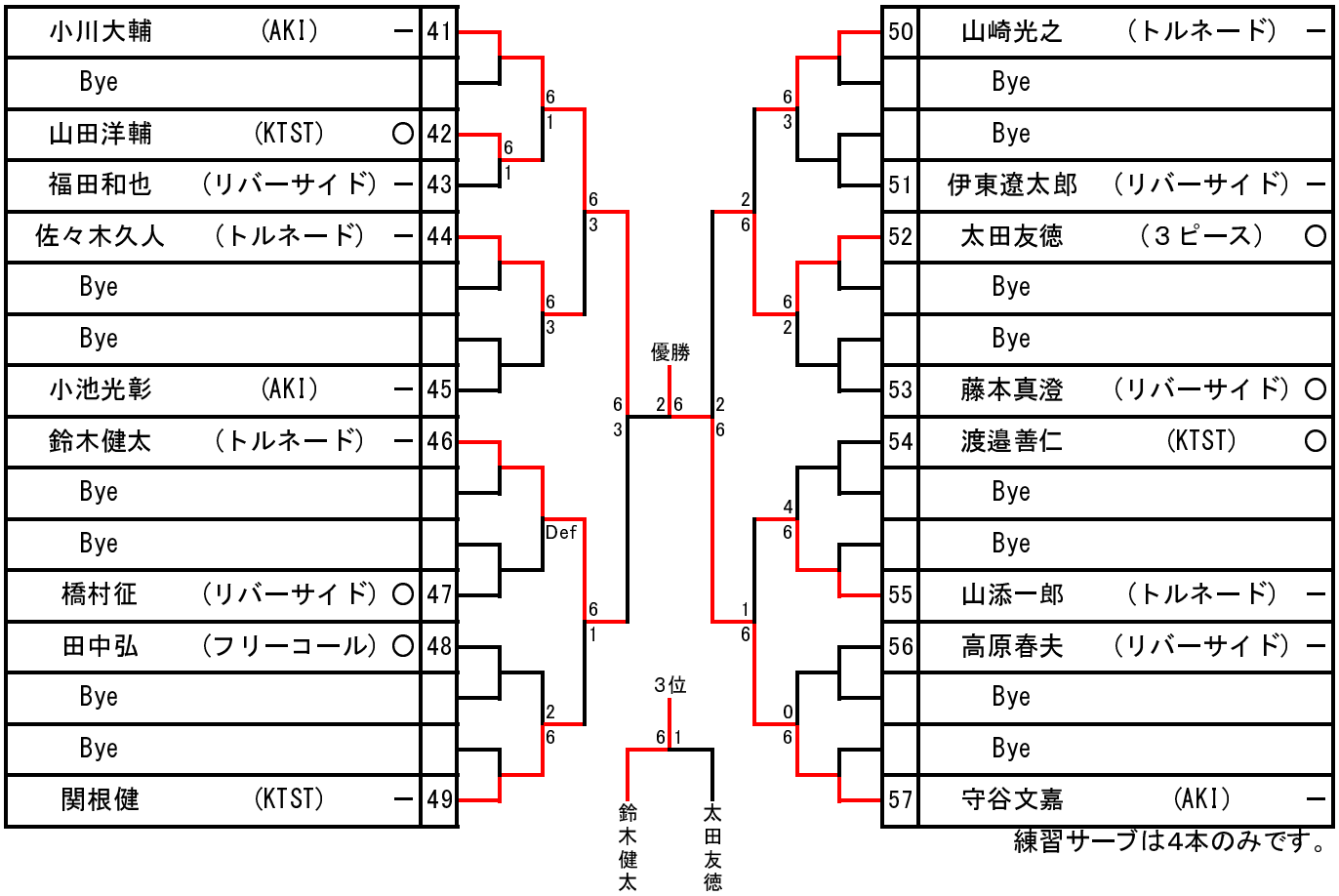
1R QF SF F SF QF 1R



# シングルス(吉川オープン男子)

集合時間 7:45

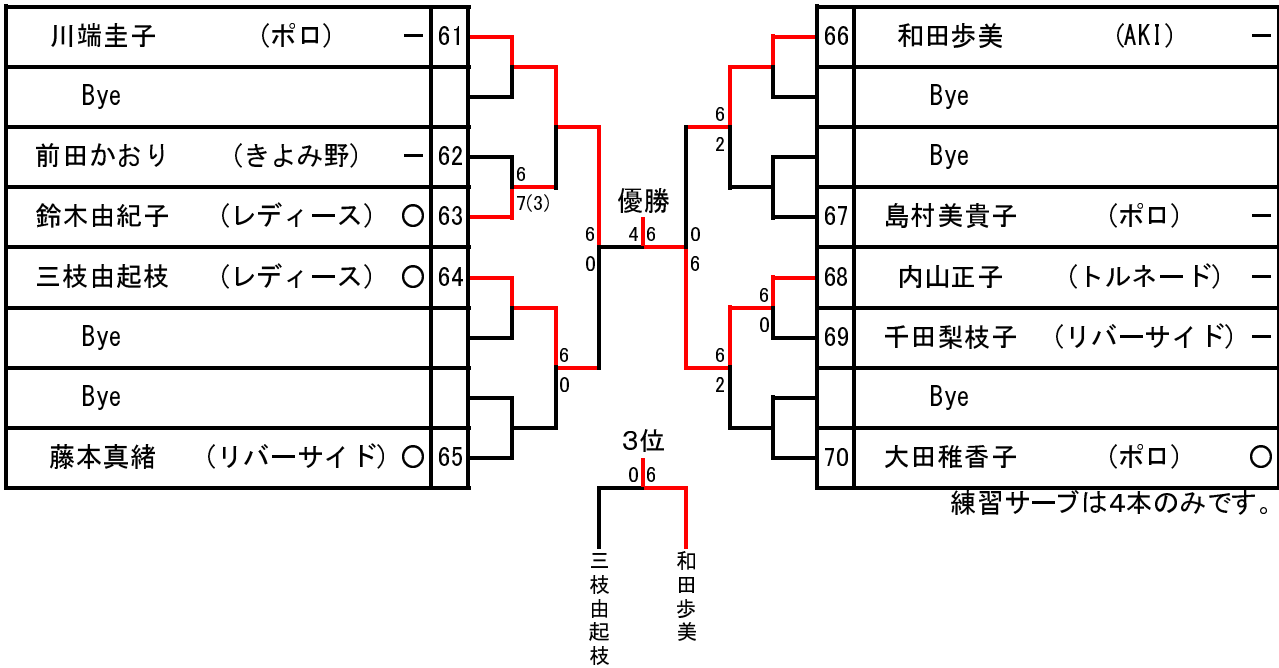
1R 2R QF SF F SF QF 2R 1R



# シングルス(吉川オープン女子)

集合時間 8:45

1R QF SF F SF QF 1R



# 沼辺オープン シングルス

集合時間 7:45

ジュニアリーグ		1	2	3	4	勝敗	順位
1	青柳太輝 (レヴ)		2 - 6	1 - 6	6 - 0	1 - 2	3
2	佐藤勇太 (リバーサイド)	6 - 2		1 - 6	6 - 0	2 - 1	2
3	小泉優太 (リバーサイド)	6 - 1	6 - 1		6 - 0	3 - 0	1
4	松木貴誠 (リバーサイド)	0 - 6	0 - 6	0 - 6		0 - 3	4

Aリーグ		5	6	7		勝敗	順位
5	井戸吉則 (フリーコール)		4 - 6	4 - 6		0 - 2	3
6	佐藤貴広 (ポロ)	6 - 4		6 - 0		2 - 0	1
7	寺本亜里砂 (AKI)	6 - 4	0 - 6			1 - 1	2

Bリーグ		8	9	10		勝敗	順位
8	菅谷英矢 (トアフォルケ)		6 - 4	6 - 3		2 - 0	1
9	荻生彰 (AKI)	4 - 6		1 - 6		0 - 2	3
10	秋山忠弥 (AKI)	3 - 6	6 - 1			1 - 1	2

AリーグとBリーグは終了後に順位戦を行います。

1位対決

6	佐藤貴広 (ポロ)	}	6 3
8	菅谷英矢 (トアフォルケ)		

2位対決

7	寺本亜里砂 (AKI)	}	5 7
10	秋山忠弥 (AKI)		

3位対決

5	井戸吉則 (フリーコール)	}	2 6
9	荻生彰 (AKI)		