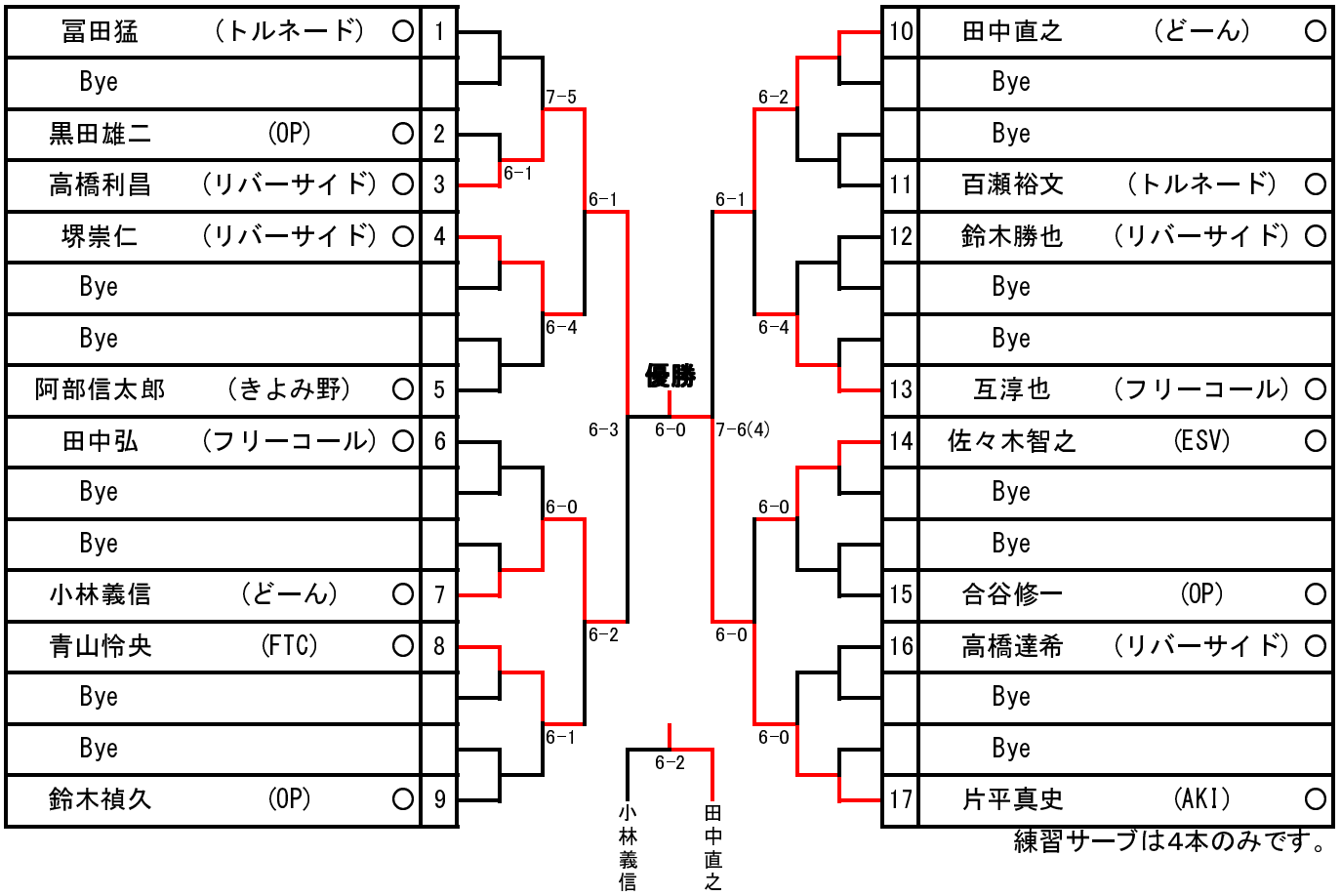


男子県大会予選

集合時間 7:45

1R 2R QF SF F SF QF 2R 1R



男子オープン

集合時間 7:45

1R 2R 3R QF SF F SF QF 3R 2R 1R

守谷文嘉 (AKI) - 21	Bye	6-1	6-0	6-3	優勝	6-3	6-2	6-1	6-2	6-3	6-2	6-3	6-2	6-0	7-5	6-0	6-2	6-2	6-0	6-0	6-4	6-2	松浦規久哉 (どーん) - 40
Bye																							Bye
福地良平 (走れキムキム) - 22	Bye	6-1	6-0	6-3	優勝	6-3	6-2	6-1	6-2	6-3	6-2	6-3	6-2	6-0	7-5	6-0	6-2	6-2	6-0	6-0	6-4	6-2	西崎雄祐 (どーん) - 41
山口利美 (トルネード) - 23																							Bye
橋村征 (無所属) - 24	Bye	Def	6-0	6-3	優勝	6-3	6-2	6-1	6-2	6-3	6-2	6-3	6-2	6-0	7-5	6-0	6-2	6-2	6-0	6-0	6-4	6-2	藤田玲 (走れキムキム) ○ 42
Bye																							Bye
山本忠行 (AKI) - 25	Bye	6-3	6-0	6-3	優勝	6-3	6-2	6-1	6-2	6-3	6-2	6-3	6-2	6-0	7-5	6-0	6-2	6-2	6-0	6-0	6-4	6-2	関根健 (AKI) - 43
山崎光之 (トルネード) - 26																							Bye
羽石隆志 (どーん) - 27	Bye	6-1	6-0	6-3	優勝	6-3	6-2	6-1	6-2	6-3	6-2	6-3	6-2	6-0	7-5	6-0	6-2	6-2	6-0	6-0	6-4	6-2	豊田優 (どーん) - 44
田浦進 (無所属) - 28																							Bye
田中康夫 (トルネード) - 29	Bye	6-0	6-0	6-3	優勝	6-3	6-2	6-1	6-2	6-3	6-2	6-3	6-2	6-0	7-5	6-0	6-2	6-2	6-0	6-0	6-4	6-2	山添一郎 (トルネード) - 45
小川大輔 (AKI) - 30																							Bye
松本浩一 (AKI) - 31	Bye	7-5	6-0	6-3	優勝	6-3	6-2	6-1	6-2	6-3	6-2	6-3	6-2	6-0	7-5	6-0	6-2	6-2	6-0	6-0	6-4	6-2	吉田倫彰 (AKI) - 46
梅林靖 (無所属) - 32																							Bye
田中真 (どーん) ○ 33	Bye	6-1	6-0	6-3	優勝	6-3	6-2	6-1	6-2	6-3	6-2	6-3	6-2	6-0	7-5	6-0	6-2	6-2	6-0	6-0	6-4	6-2	古田武夫 (どーん) - 47
Bye																							Bye
松本裕太 (無所属) - 34	Bye	6-0	6-0	6-3	優勝	6-3	6-2	6-1	6-2	6-3	6-2	6-3	6-2	6-0	7-5	6-0	6-2	6-2	6-0	6-0	6-4	6-2	大竹英志 (走れキムキム) ○ 48
今井歩 (AKI) - 35																							Bye
木田恵介 (リバーサイド) - 36	Bye	7-5	6-0	6-3	優勝	6-3	6-2	6-1	6-2	6-3	6-2	6-3	6-2	6-0	7-5	6-0	6-2	6-2	6-0	6-0	6-4	6-2	山口敦史 (どーん) - 49
渡辺均 (トルネード) - 37																							Bye
小野玲 (AKI) - 38	Bye	6-4	6-0	6-3	優勝	6-3	6-2	6-1	6-2	6-3	6-2	6-3	6-2	6-0	7-5	6-0	6-2	6-2	6-0	6-0	6-4	6-2	大隅広貴 (AKI) - 50
兼田正道 (どーん) - 39																							Bye
																							柴山卓司 (トルネード) - 51
																							相楽毅 (AKI) - 52
																							小林雄一 (AKI) - 53
																							Bye
																							Bye
																							川島徹 (走れキムキム) - 54
																							南雲健至 (どーん) - 55
																							Bye
																							Bye
																							村越教義 (AKI) - 56
																							倉若奨 (リバーサイド) - 57
																							佐々木久人 (どーん) - 58
																							Bye
																							保土田優士 (どーん) - 59

・6ゲーム先取(ノード)

守谷文嘉
豊田優

練習サーブは4本のみです。

女子県大会予選

集合時間 10:00

				1	2	3	4	結果/順位
大田稚香子	(ポロ)	○	1		6-0	6-2	6-1	3-0 1
山本庸子	(トルネード)	○	2	0-6		6-3	6-3	2-1 2
藤本真緒	(リバーサイド)	○	3	2-6	3-6		2-6	0-3 4
和田欣子	(ATEC)	○	4	1-6	3-6	6-2		1-2 3

女子オープン

集合時間 10:00

1R 2R QF SF F SF QF 2R 1R

